

A(1A)

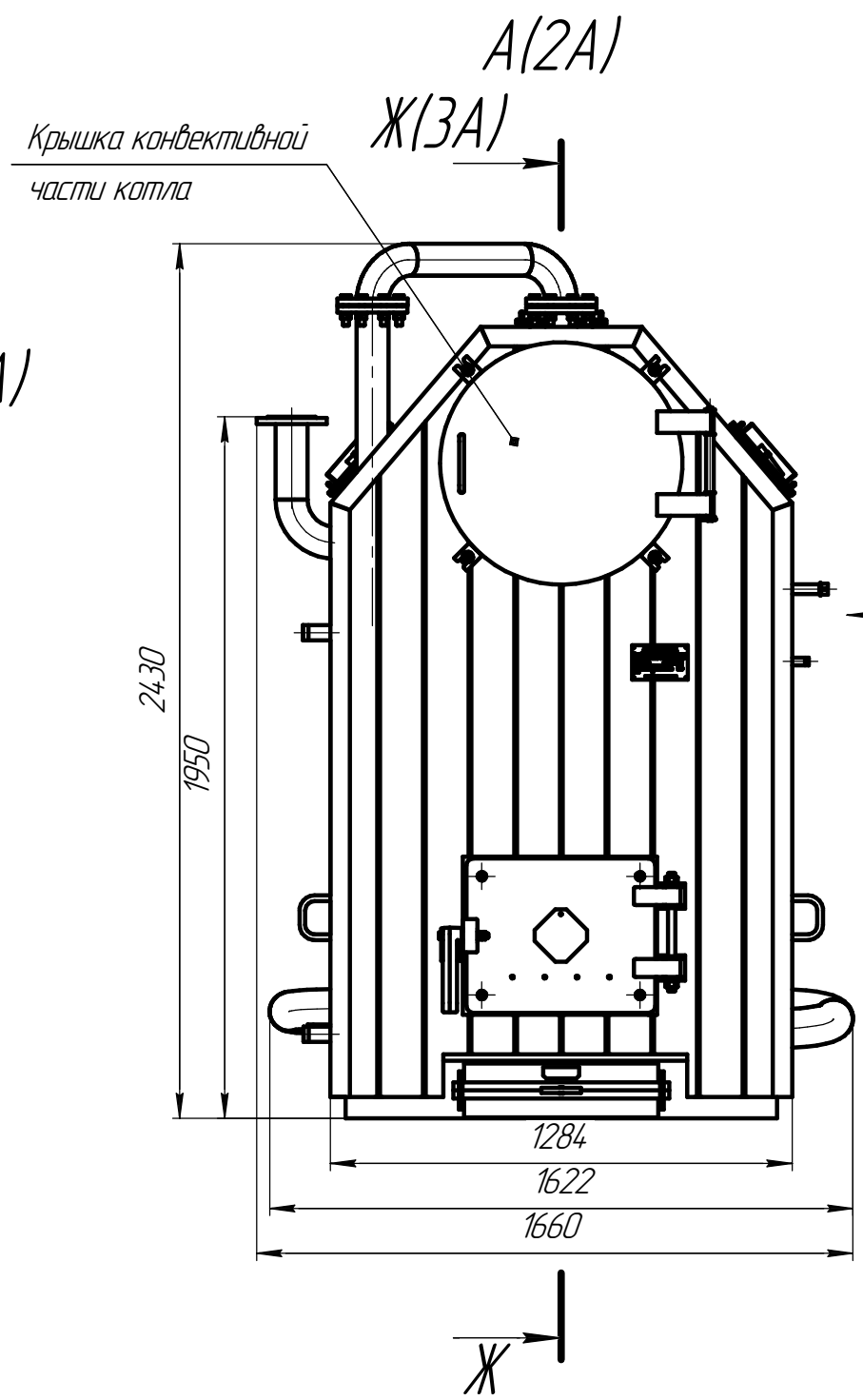
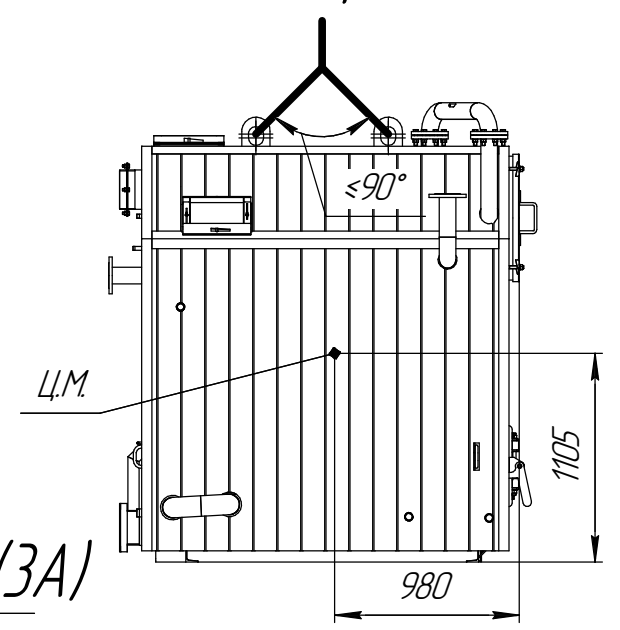


Схема строповки



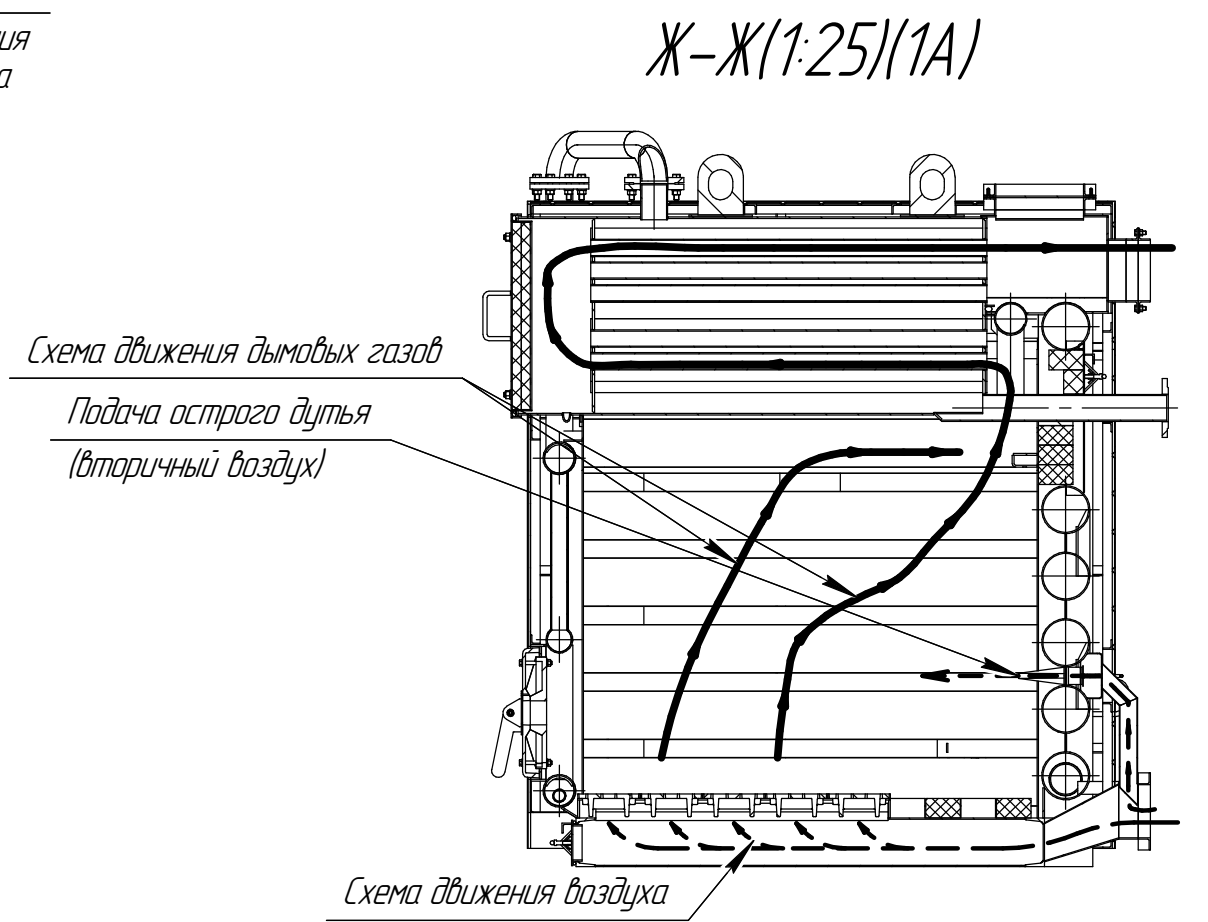
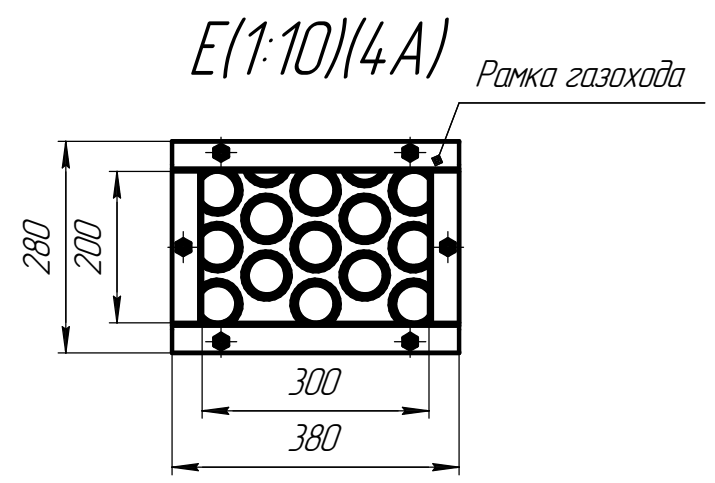
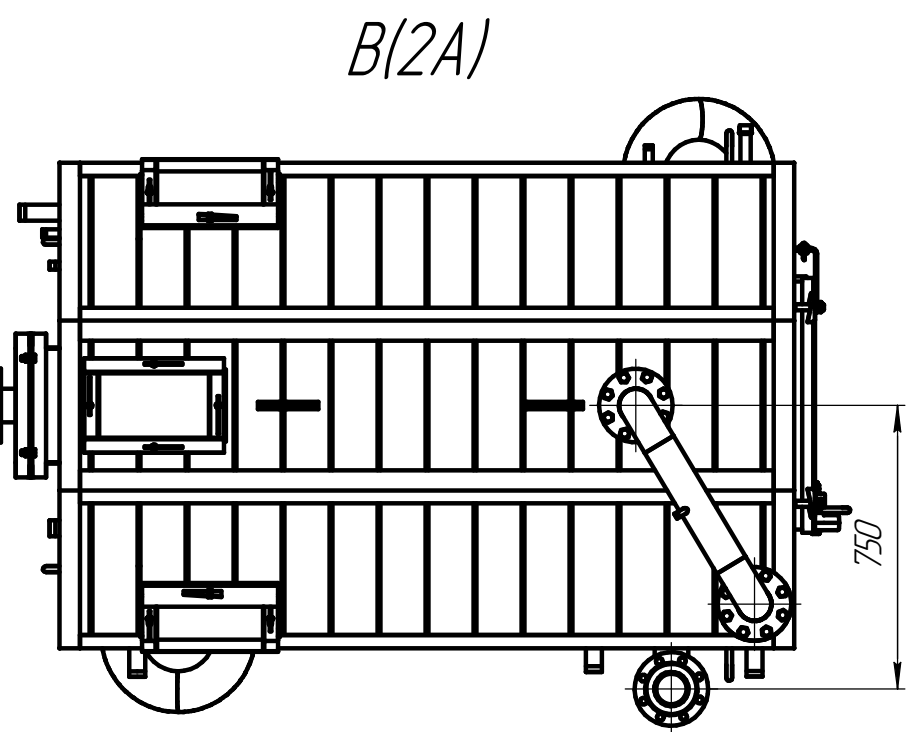
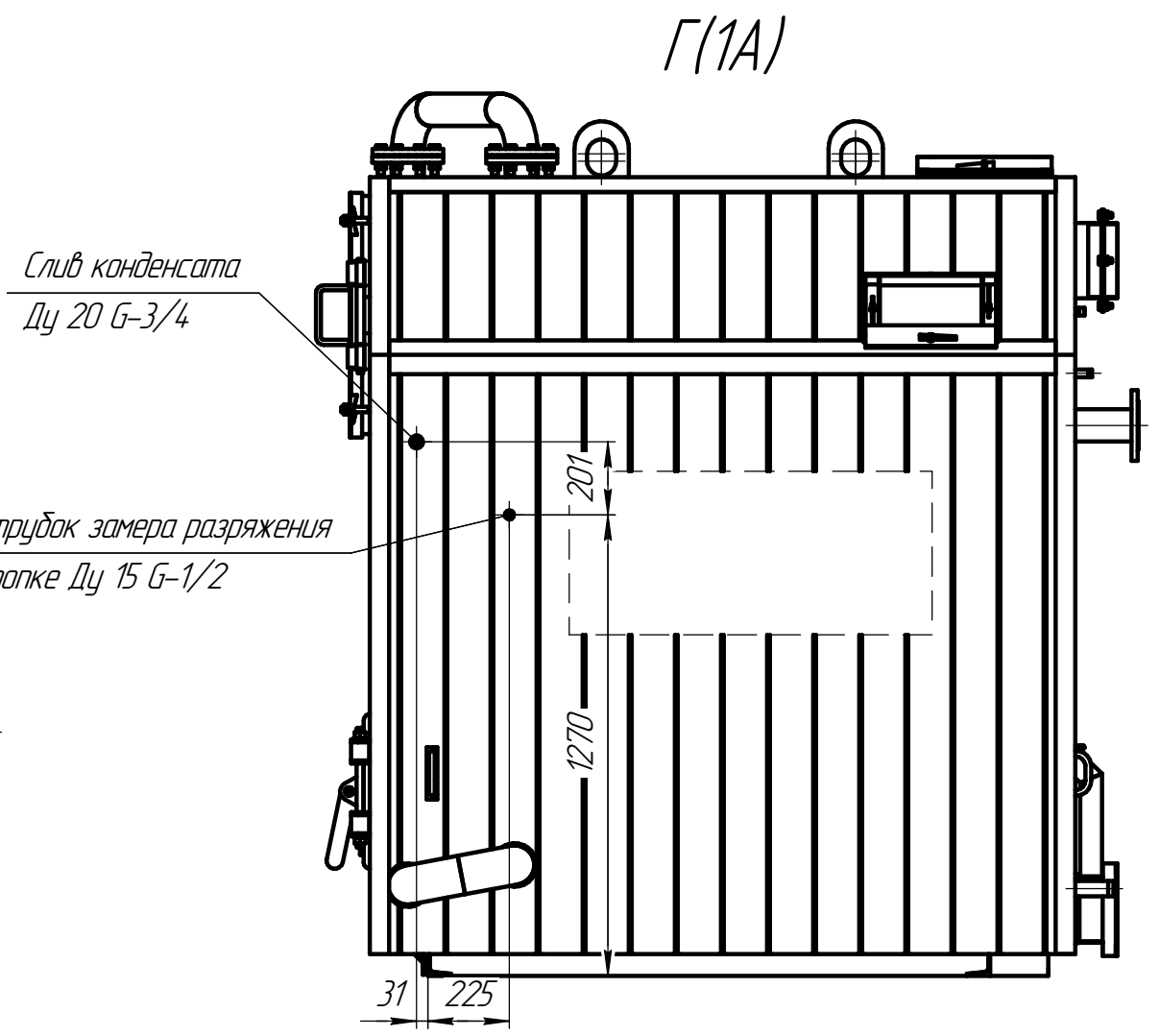
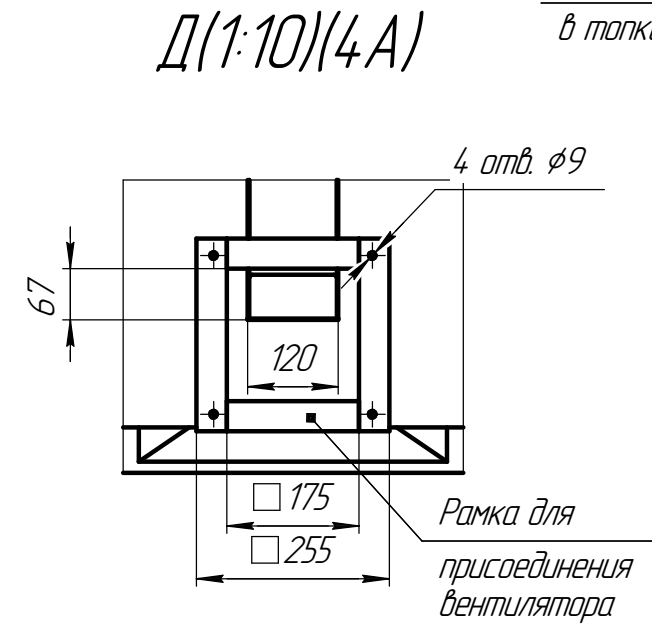
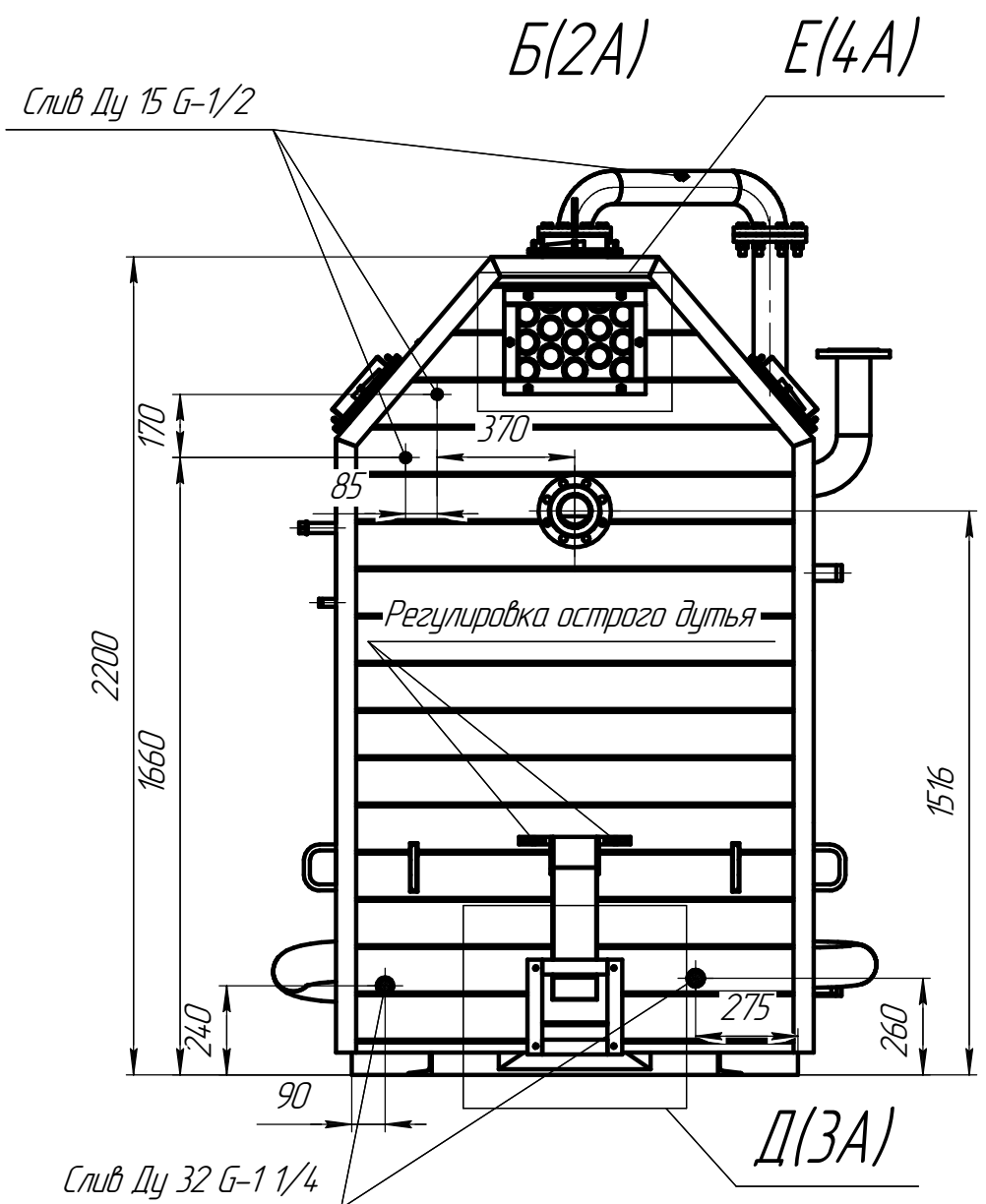
Технические характеристики

- Назначение: для нагрева воды в отопительных системах
1. Тип котла – водогрейный, стальной, комбинированный.
 2. Теплопроизводительность, МВт: 0,4
 3. Вид топлива: каменный уголь (бурый уголь).
 4. КПД котла, брутто, %: 78
 5. Температура нагрева воды, °C, не более: 115
 6. Рабочее давление воды на выходе из котла, МПа, не более: 0,6
 7. Расход воды через котел, т/час, (номин./миним.): 14/10
 8. Гидравлическое сопротивление, кгс/см², не более: 0,7
 9. Аэродинамическое сопротивление, Па, не более: 170
 10. Габаритные размеры по одшивке котла, мм:
 - длина: 2060
 - ширина: 1660
 - высота: 2355
 11. Масса котла без воды, кг: 2120

Изм.	Лист	№ докум.	Подп.	Дата	Котел ARCUS FUMO-400K (КВр-0,4К) Чертеж общего вида	Лит.	Масса	Масштаб
Разраб.							2120	1:20
Проб.						Лист 1	Листов 2	
Т.контр.								
Н.контр.								
Утв.								



Перв. примен.
Справ. №
Подп. и дата
Инв. № д.ц.д.
Взам. инв. №
Подп. и дата
Инв. № подл.



Инд. № подл.	Подп. и дата
Взам. инв. №	Инд. № дудл.
Подп. и дата	
Инд. № подл.	

Изм.	Лист	№ докум.	Подп.	Дата